

○パールブリッジ杯 2017

2017年3月18日（土）、19日（日）の両日、垂水健康公園他でパールブリッジ杯が行われました。試合結果は次のとおりです。



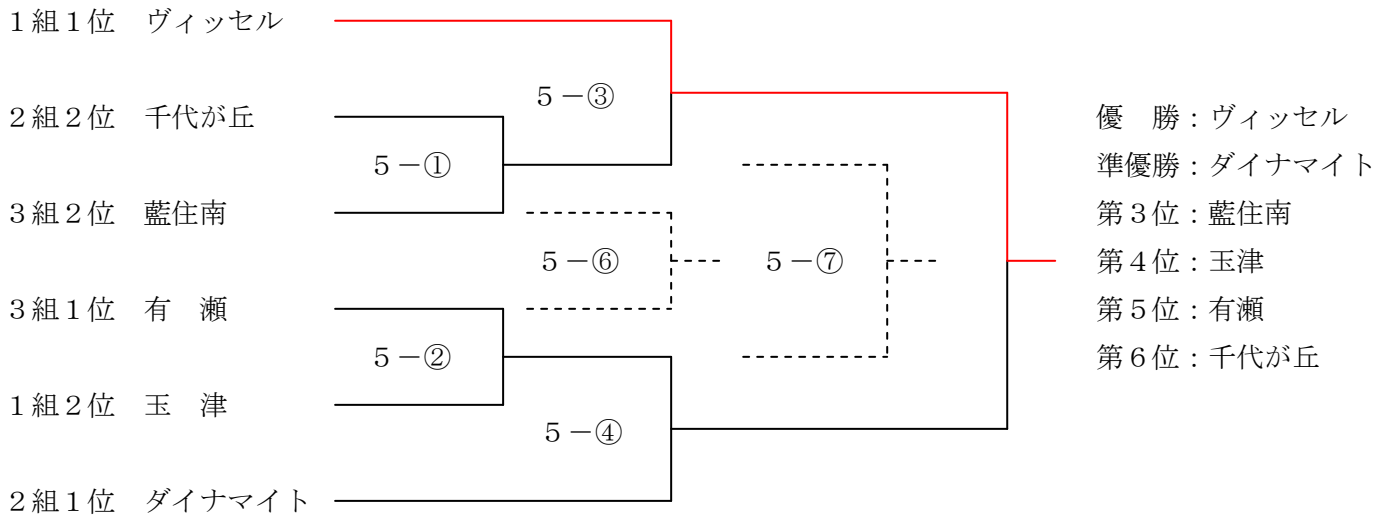
5年生優勝；ヴィッセル神戸



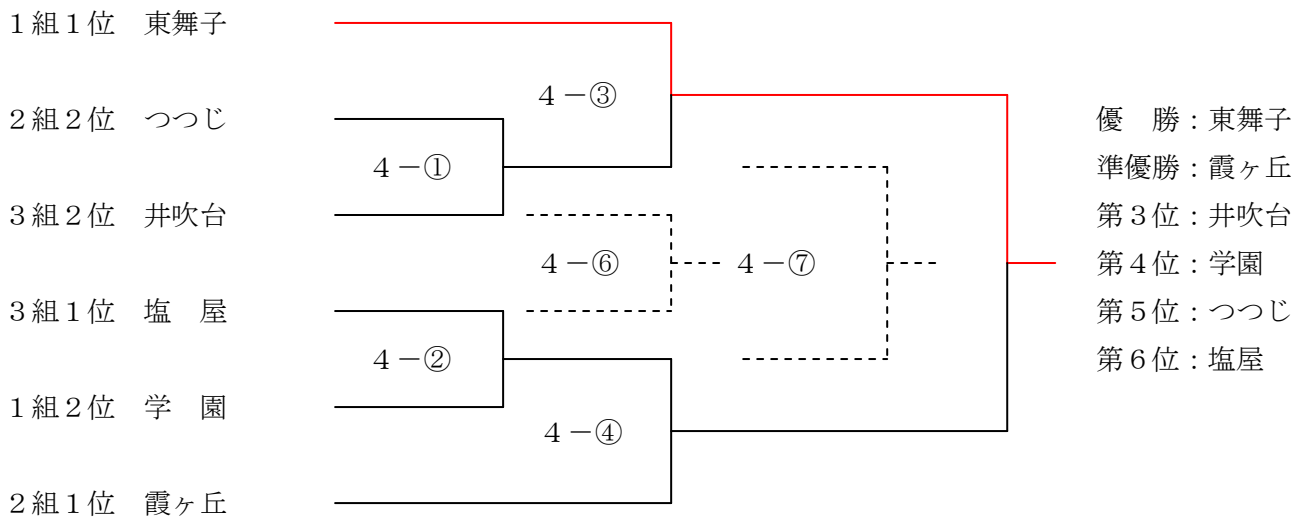
4年生優勝；東舞子 SC

3月19日(日) 垂水健康公園

□ 決勝トーナメント(5年生の部)



□ 決勝トーナメント(4年生の部)

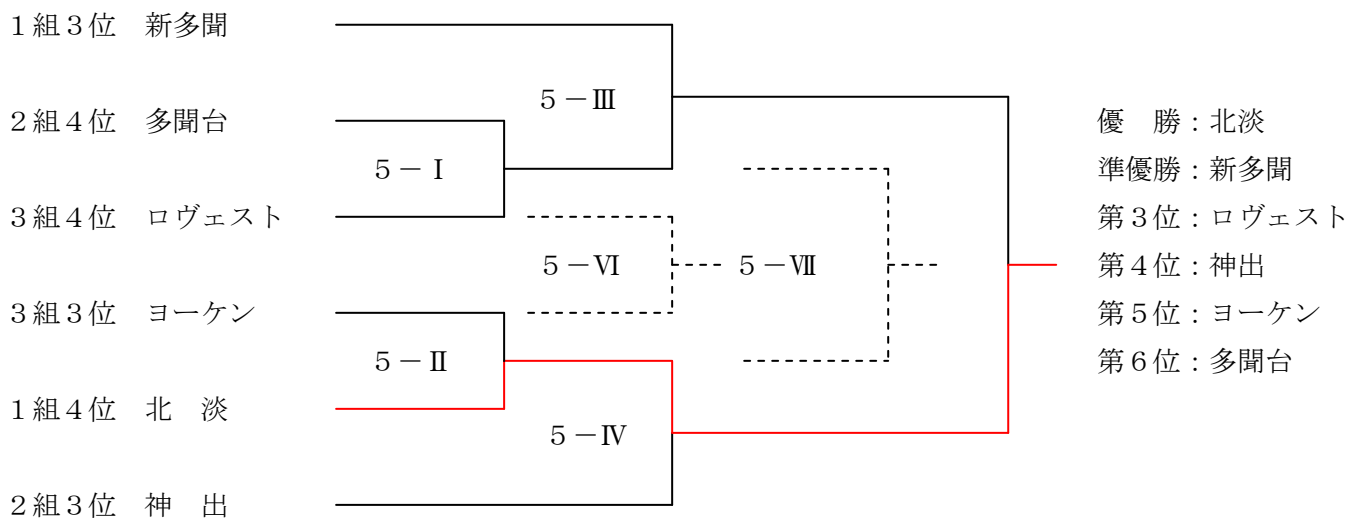


開始時間	Aコート	審判	Bコート	審判
9:30	4-① つつじ0-2井吹台	千代が丘	4-② 塩屋0-4学園	玉津
10:10	5-① 千代が丘2-4藍住南	つつじ	5-② 有瀬1-2玉津	学園
10:50	4-③ 東舞子5-0井吹台	藍住南	4-④ 霞ヶ丘3-1学園	玉津
11:30	5-③※ ヴィッセル5-0藍住南	東舞子	5-④※ ダイナマイト2-1玉津	霞ヶ丘
12:20	4-⑥ つつじ3-1塩屋	ヴィッセル	4-⑦ 井吹台2-0学園	協会
13:00	5-⑥ 千代が丘0-2有瀬	つつじ	5-⑦ 藍住南08-70玉津	協会
13:40	4-⑤ 東舞子3-1霞ヶ丘	協会	5-⑤※ ヴィッセル2-1ダイナマイト	協会
14:40	表彰式 (関係団集合)			

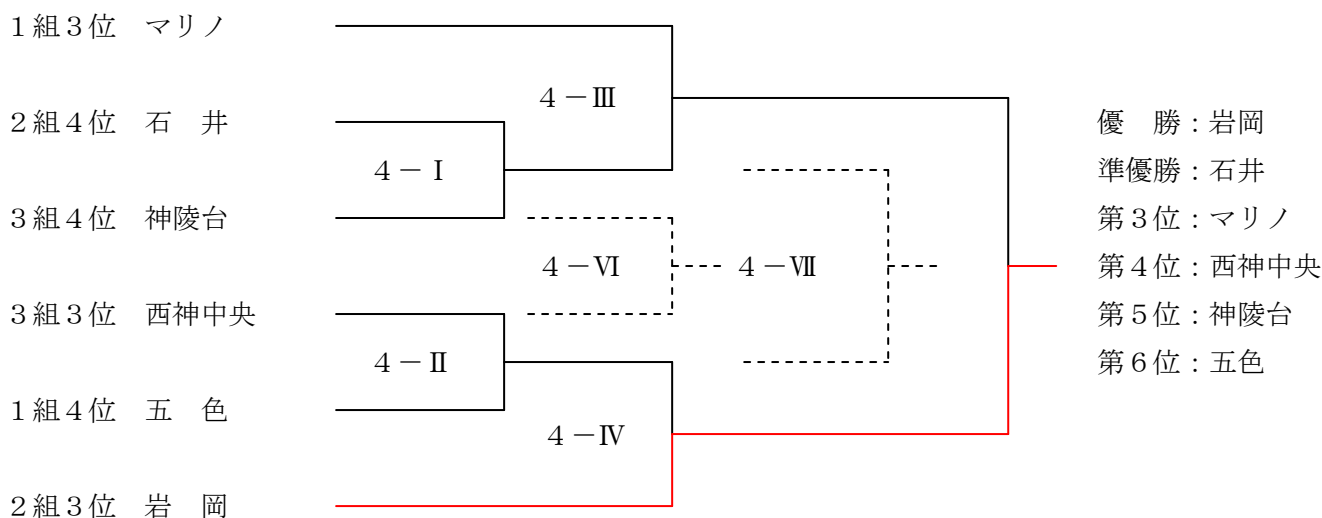
※表示は20分ハーフそれ以外は15分ハーフ

3月19日(日) 総合運動公園球技場

□ 決勝トーナメント(5年生の部)



□ 決勝トーナメント(4年生の部)



開始時間	Aコート	審判	Bコート	審判
9:30	4-I 石井1-0神陵台	多聞台	4-II 西神中央2-0五色	北淡
10:10	5-I 多聞台0-7ロヴェスト	石井	5-II ヨーケン12-31北淡	五色
10:50	4-III マリノ0-1石井	ロヴェスト	4-IV 岩岡1-0西神中央	北淡
11:30	5-III 新多聞13-21ロヴェスト	石井	5-IV 神出0-3北淡	岩岡
12:10	4-VI 神陵台04-30五色	新多聞	4-VII マリノ23-22西神中央	北淡
12:50	5-VI 多聞台1-5ヨーケン	神陵台	5-VII ロヴェスト1-0神出	マリノ
13:30	4-V 岩岡3-0石井	ヨーケン	5-V 北淡4-0新多聞	ロヴェスト
14:20	表彰式 (関係団集合)			

○第19回パールブリッジ杯

☆予選リーグ(1日目)

3月18日(土)

○ 垂水健康公園(5年生の部)

1組	北淡	ヴィッセル	玉津	新多聞	勝点	得点	失点	得失点差	順位
北淡	★	0-15	0-6	0-6	0	0	27	-27	4
ヴィッセル	15-0	★	4-0	9-0	9	28	0	28	1
玉津	6-0	0-4	★	2-0	6	8	4	4	2
新多聞	6-0	0-9	0-2	★	3	6	11	-5	3
2組	ダイナマイト	多聞台	神出	千代が丘					
ダイナマイト	★	11-0	8-0	2-2	7	21	2	19	1
多聞台	0-11	★	0-3	1-7	0	1	21	-20	4
神出	0-8	3-0	★	0-2	3	3	10	-7	3
千代が丘	2-2	7-1	2-0	★	7	11	3	8	2
3組	藍住南	有瀬	ロヴェスト	ヨーケン					
藍住南	★	2-3	4-0	1-0	6	7	3	4	2
有瀬	3-2	★	4-0	0-0	7	7	2	5	1
ロヴェスト	0-4	0-4	★	1-1	1	1	9	-8	4
ヨーケン	0-1	0-0	1-1	★	2	1	1	0	3

○ 垂水健康公園(5年生の部) 15分-5分-15分

	Aコート	審判	Bコート	審判
9:30	1組6 玉津 2-0 新多聞	ヨーケン	2組6 神出 0-2 千代が丘	ヴィッセル
10:10	3組6 ロヴェスト 1-1 ヨーケン	玉津	1組1 北淡 15-0 ヴィッセル	千代が丘
10:50	2組1 ダイナマイト 11-0 多聞台	ロヴェスト	3組1 藍住南 2-3 有瀬	神出
11:30	1組5 ヴィッセル 9-0 新多聞	ダイナマイト	1組2 北淡 0-6 玉津	藍住南
12:10	3組5 有瀬 0-0 ヨーケン	ヴィッセル	2組5 多聞台 1-7 千代が丘	玉津
12:50	2組2 ダイナマイト 8-0 神出	有瀬	3組2 藍住南 4-0 ロヴェスト	多聞台
13:30	1組3 北淡 0-6 新多聞	神出	1組4 ヴィッセル 4-0 玉津	ロヴェスト
14:10	3組3 藍住南 1-0 ヨーケン	北淡	2組3 ダイナマイト 2-2 千代が丘	有瀬
14:50	2組4 多聞台 0-3 神出	ヨーケン	3組4 有瀬 4-0 ロヴェスト	千代が丘

3月18日(土)

○ 総合運動公園球技場(4年生の部)

1組	五色	学園	マリノ	東舞子	勝点	得点	失点	得失点差	順位
五色	★	1-3	1-5	0-3	0	2	11	-9	4
学園	3-1	★	4-2	0-1	6	7	4	3	2
マリノ	5-1	2-4	★	3-4	3	10	9	1	3
東舞子	3-0	1-0	4-3	★	9	8	3	5	1
2組	石井	岩岡	つつじ	霞ヶ丘					
石井	★	1-1	1-3	0-1	1	2	5	-3	4
岩岡	1-1	★	0-1	2-1	4	3	3	0	3
つつじ	3-1	1-0	★	0-3	6	4	4	0	2
霞ヶ丘	1-0	1-2	3-0	★	9	5	2	3	1
3組	井吹台	塩屋	神陵台	西神中央					
井吹台	★	0-0	6-0	2-2	5	8	2	6	2
塩屋	0-0	★	3-0	1-0	7	4	0	4	1
神陵台	0-6	0-3	★	1-2	0	1	11	-10	4
西神中央	2-2	0-1	2-1	★	4	4	4	0	3

○ 総合運動公園球技場(4年生の部) 15分-5分-15分

	Aコート	審判	Bコート	審判
9:30	1組6 マリノ 3-4 東舞子	岩岡	3組6 神陵台 1-2 西神中央	学園
10:10	2組1 石井 1-1 岩岡	マリノ	1組1 五色 1-3 学園	西神中央
10:50	3組1 井吹台 0-0 塩屋	石井	2組6 つつじ 0-3 霞ヶ丘	神陵台
11:30	1組5 学園 0-1 東舞子	井吹台	1組2 五色 1-5 マリノ	つつじ
12:10	2組5 岩岡 2-1 霞ヶ丘	学園	3組5 塩屋 1-0 西神中央	五色
12:50	3組2 井吹台 6-0 神陵台	岩岡	2組2 石井 1-3 つつじ	塩屋
13:30	1組3 五色 0-3 東舞子	神陵台	1組4 学園 4-2 マリノ	つつじ
14:10	2組3 石井 0-1 霞ヶ丘	東舞子	3組3 井吹台 2-2 西神中央	マリノ
14:50	3組4 塩屋 3-0 神陵台	霞ヶ丘	2組4 岩岡 0-1 つつじ	井吹台