

○パールブリッジ杯 2015

2015年3月7日（土）、8日（日）の両日、垂水健康公園他でパールブリッジ杯が行われました。試合結果は次のとおりです。



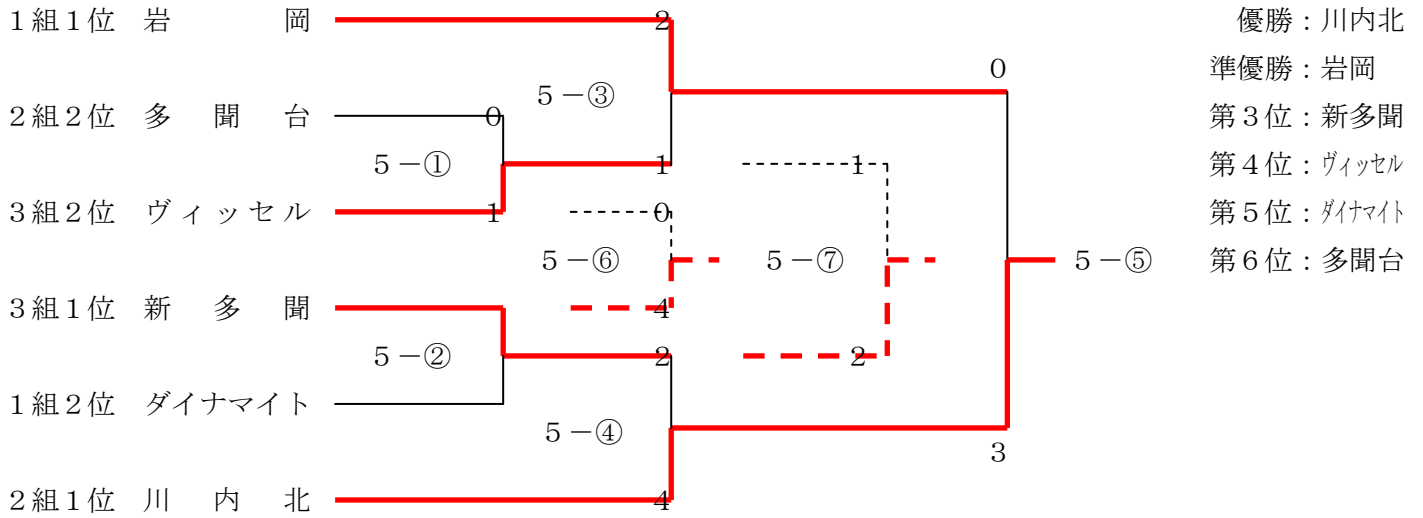
5年生優勝；川内北



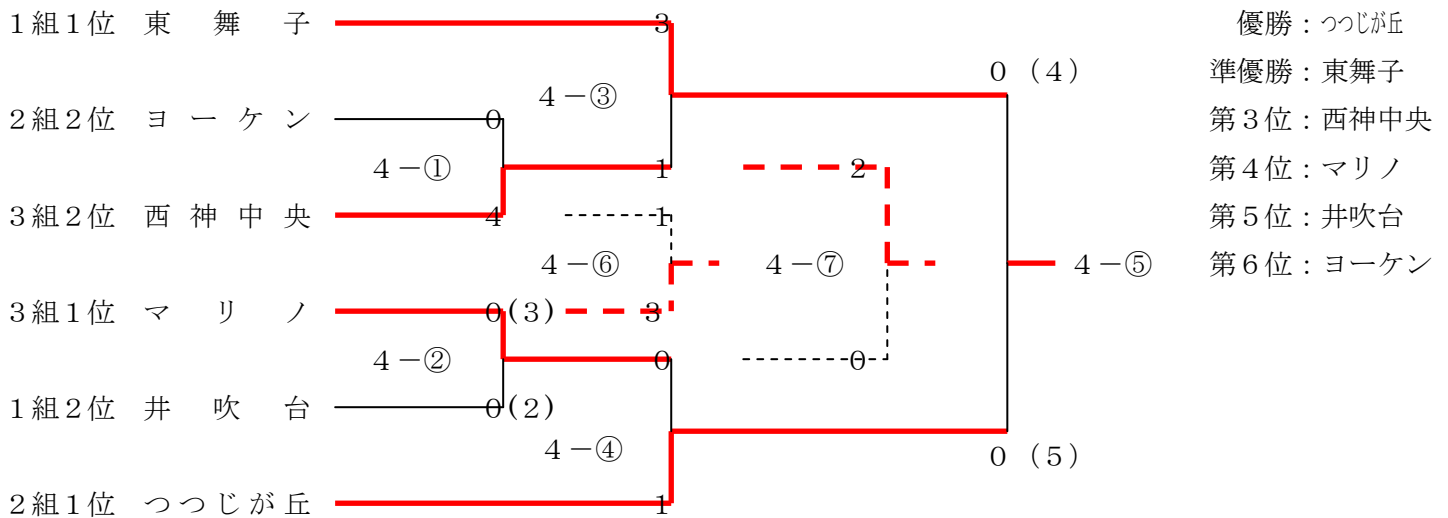
4年生優勝；つつじが丘F S

3月8日 (日) 垂水健康公園

□ 決勝トーナメント (5年生の部)



□ 決勝トーナメント (4年生の部)

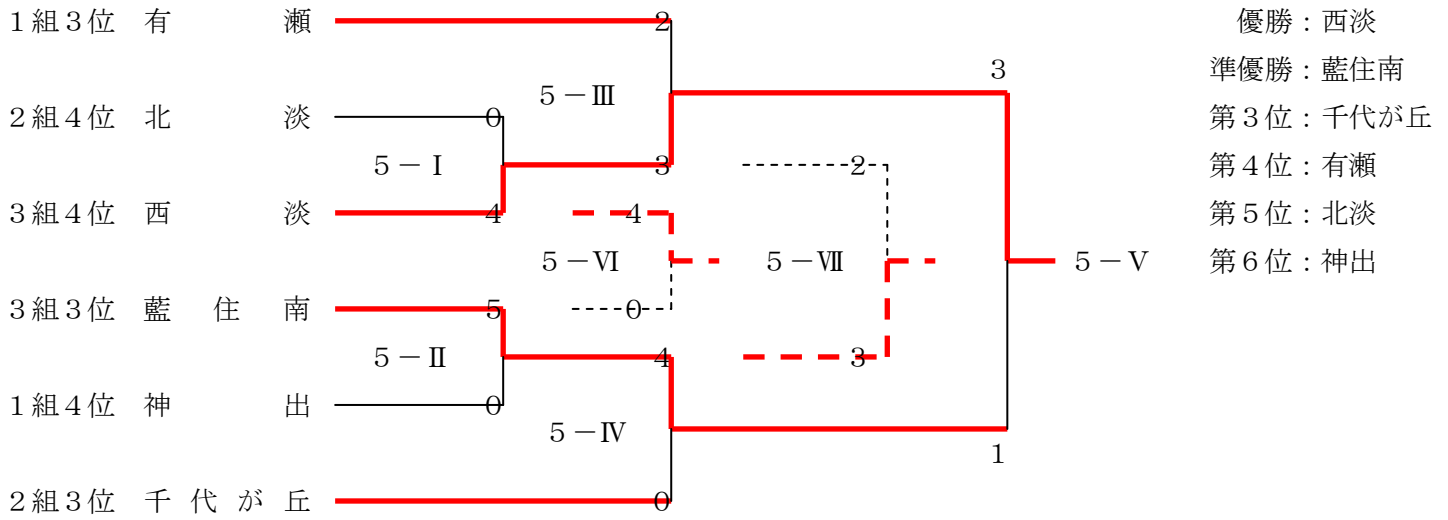


開始時間	Aコート	審判	Bコート	審判
9:30	4-① ヨーケン 0-4 西神中央	多聞台	4-② マリノ 0 3-2 0 井吹台	ダイナマイト
10:10	5-① 多聞台 0-1 ヴィッセル	ヨーケン	5-② 新多聞 3-0 ダイナマイト	井吹台
10:50	4-③ 東舞子 3-1 西神中央	ヴィッセル	4-④ つつじが丘 1-0 マリノ	新多聞
11:30	5-③※岩岡 2-1 ヴィッセル	東舞子	5-④ ※川内北 4-2 新多聞	つつじが丘
12:20	4-⑥ ヨーケン 1-3 井吹台	岩岡	4-⑦ 西神中央 2-0 マリノ	協会
13:00	5-⑥ 多聞台 0-4 ダイナマイト	井吹台	5-⑦ ヴィッセル 1-2 新多聞	協会
13:40	4-⑤ 東舞子 0 4-5 0 つつじが丘	協会	5-⑤※ 岩岡 0-3 川内北	協会
14:40	表彰式 (関係団集合)			

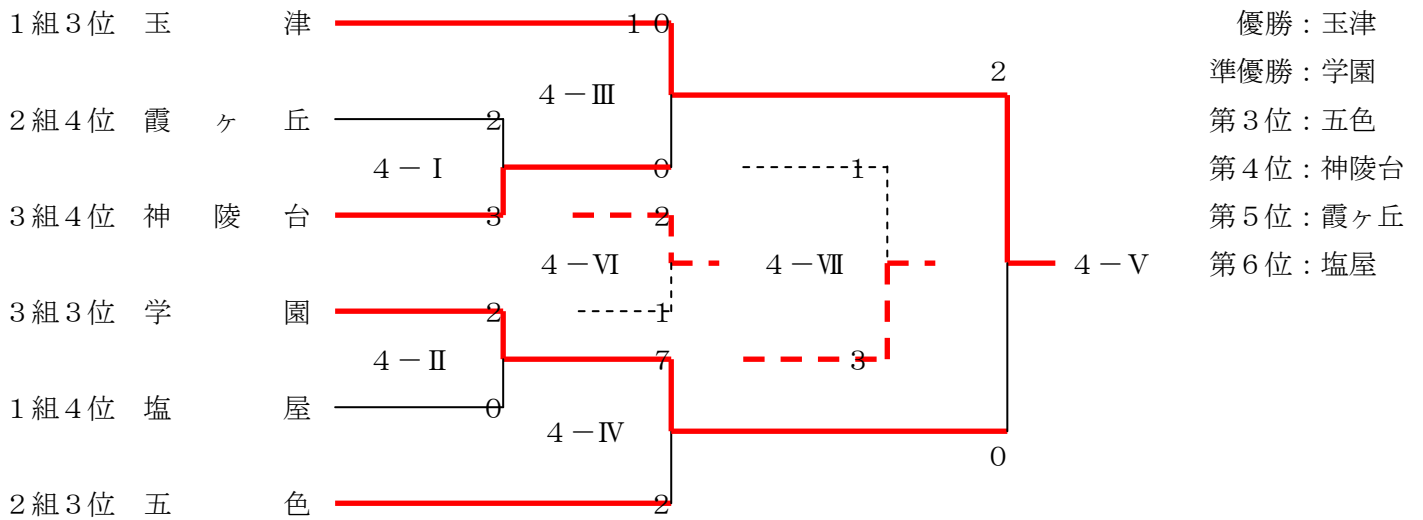
※表示は20分ハーフそれ以外は15分ハーフ

3月8日 (日) 総合運動公園球技場

□ 決勝トーナメント (5年生の部)



□ 決勝トーナメント (4年生の部)



開始時間	Aコート	審判	Bコート	審判
9:30	4-I 霞ヶ丘 2-3 神陵台	北淡	4-II 学園 2-0 塩屋	神出
10:10	5-I 北淡 0-4 西淡	霞ヶ丘	5-II 藍住南 5-0 神出	塩屋
10:50	4-III 玉津 10-0 神陵台	西淡	4-IV 学園 2-7 五色	藍住南
11:30	5-III 有瀬 2-3 西淡	玉津	5-IV 藍住南 0-4 千代が丘	五色
12:10	4-VI 霞ヶ丘 2-1 塩屋	西淡	4-VII 神陵台 1-3 五色	千代が丘
12:50	5-VI 北淡 4-0 神出	霞ヶ丘	5-VII 有瀬 2-3 千代が丘	五色
13:30	4-V 玉津 2-0 学園	北淡	5-V 西淡 3-1 藍住南	千代が丘
14:20	表彰式 (関係団集合)			

○第17回パールブリッジ杯

☆予選リーグ(1日目)

3月7日(土)

○垂水健康公園(5年生の部)

1組	ダイナマイト	有瀬	岩岡	神出	勝点	得点	失点	得失点差	順位
ダイナマイト	★	4○0	4●5	7○0	6	15	5	10	2
有瀬	0●4	★	0●6	6○0	3	6	10	-4	3
岩岡	5○4	6○0	★	9○0	9	20	4	16	1
神出	0●7	0●6	0●9	★	0	0	22	-22	4
2組	川内北	北淡	多聞台	千代が丘					
川内北	★	2○0	2○1	4○0	9	8	1	7	1
北淡	0●2	★	1●3	1●2	0	2	7	-5	4
多聞台	1●2	3○1	★	1△1	4	5	4	1	2
千代が丘	0●4	2○1	1△1	★	4	3	6	-3	3
3組	藍住南	西淡	新多聞	ヴィッセル					
藍住南	★	2○1	0●1	0●3	3	2	5	-3	3
西淡	1●2	★	0●8	0●2	0	1	12	-11	4
新多聞	1○0	8○0	★	3○1	9	12	1	11	1
ヴィッセル	3○0	2○0	1●3	★	6	6	3	3	2

○垂水健康公園(5年生の部) 15分—5分—15分

	Aコート	審判	Bコート	審判
9:30	1組6 岩岡 9-0 神出	ヴィッセル	2組6 多聞台 1-1 千代が丘	有瀬
10:10	3組6 新多聞 3-1 ヴィッセル	岩岡	1組1 有瀬 0-4 ダイナマイト	千代が丘
10:50	2組1 川内北 2-0 北淡	新多聞	3組1 西淡 1-2 藍住南	ダイナマイト
11:30	1組5 有瀬 6-0 神出	川内北	1組2 岩岡 5-4 ダイナマイト	藍住南
12:10	3組5 西淡 0-2 ヴィッセル	神出	2組5 北淡 1-2 千代が丘	岩岡
12:50	2組2 川内北 2-1 多聞台	西淡	3組2 藍住南 0-1 新多聞	北淡
13:30	1組3 神出 0-7 ダイナマイト	多聞台	1組4 有瀬 0-6 岩岡	新多聞
14:10	3組3 藍住南 0-3 ヴィッセル	神出	2組3 川内北 4-0 千代が丘	有瀬
14:50	2組4 多聞台 3-1 北淡	ヴィッセル	3組4 西淡 0-8 新多聞	千代が丘

3月7日(土)

○ 総合運動公園球技場(4年生の部)

1組	玉津	塩屋	東舞子	井吹台	勝点	得点	失点	得失点差	順位
玉津	★	7○1	2●5	1●3	3	10	9	1	3
塩屋	1●7	★	0●11	0●4	0	1	22	-21	4
東舞子	5○2	11○0	★	0△0	7	16	2	14	1
井吹台	3○1	4○0	0△0	★	7	7	1	6	2
2組	五色	ヨーケン	霞ヶ丘	つつじが丘					
五色	★	1●2	5○1	0●4	3	6	7	-1	3
ヨーケン	2○1	★	5○1	0●5	6	7	7	0	2
霞ヶ丘	1●5	1●5	★	0●13	0	2	23	-21	4
つつじが丘	4○0	5○0	13○0	★	9	22	0	22	1
3組	神陵台	西神中央	学園	マリノ					
神陵台	★	1●11	0●10	0●8	0	1	29	-28	4
西神中央	11○1	★	7○0	1●2	6	19	3	16	2
学園	10○0	0●7	★	0●8	3	10	15	-5	3
マリノ	8○0	2○1	8○0	★	9	18	1	17	1

○ 総合運動公園球技場(4年生の部) 15分—5分—15分

	Aコート	審判	Bコート	審判
9:30	1組6 東舞子 0-0 井吹台	ヨーケン	3組6 学園 0-8 マリノ	玉津
10:10	2組1 五色 1-2 ヨーケン	東舞子	1組1 玉津 7-1 塩屋	マリノ
10:50	3組1 神陵台 1-11 西神中央	五色	2組6 霞ヶ丘 0-13 つつじが丘	塩屋
11:30	1組5 塩屋 0-4 井吹台	西神中央	1組2 玉津 2-5 東舞子	霞ヶ丘
12:10	2組5 ヨーケン 0-5 つつじが丘	井吹台	3組5 西神中央 1-2 マリノ	東舞子
12:50	3組2 神陵台 0-10 学園	つつじが丘	2組2 霞ヶ丘 1-5 五色	マリノ
13:30	1組3 玉津 1-3 井吹台	学園	1組4 塩屋 0-11 東舞子	霞ヶ丘
14:10	2組3 五色 0-4 つつじが丘	玉津	3組3 神陵台 0-8 マリノ	塩屋
14:50	3組4 西神中央 7-0 学園	つつじが丘	2組4 ヨーケン 5-1 霞ヶ丘	神陵台