

○パールブリッジ杯2013

2013年3月9日(土)、10日(日)の両日、垂水健康公園他でパールブリッジ杯が行われました。
試合結果は次のとおりです。



5年生優勝：西淡



4年生優勝：東舞子

3月9日(土)

○ 垂水健康公園(5年生の部)

1組	西淡	千代が丘	多聞台	神陵台	勝点	得点	失点	得失点差	順位
西淡	★	4○0	4○0	5○0	9	13	0	13	1
千代が丘	0●4	★	0●3	1△1	1	1	8	-7	4
多聞台	0●4	3○0	★	0●3	3	3	7	-4	3
神陵台	0●5	1△1	3○0	★	4	4	6	-2	2
2組	川内北	北淡	玉津	有瀬					
川内北	★	4○0	2○0	1△1	7	7	1	6	1
北淡	0●4	★	0●4	2●3	0	2	11	-9	4
玉津	0●2	4○0	★	2○0	6	6	2	4	2
有瀬	1△1	3○2	0●2	★	4	4	5	-1	3
3組	藍住南	新多聞	岩岡	ヨーケン					
藍住南	★	0△0	3○0	5○0	7	8	0	8	1
新多聞	0△0	★	8○0	0△0	5	8	0	8	2
岩岡	0●3	0●8	★	2○1	3	2	12	-10	3
ヨーケン	0●5	0△0	1●2	★	1	1	7	-6	4

○ 垂水健康公園(5年生の部) 15分-5分-15分

	Aコート	審判	Bコート	審判
9:30	1組6 多聞台0-3神陵台	ヨーケン	2組6 玉津2-0有瀬	千代が丘
10:10	3組6 岩岡2-1ヨーケン	多聞台	1組1 千代が丘0-4西淡	有瀬
10:50	2組1 川内北4-0北淡	岩岡	3組1 新多聞0-0藍住南	西淡
11:30	1組5 千代が丘1-1神陵台	川内北	1組2 多聞台0-4西淡	藍住南
12:10	3組5 新多聞0-0ヨーケン	神陵台	2組5 有瀬3-2北淡	多聞台
12:50	2組2 玉津0-2川内北	新多聞	3組2 岩岡0-3藍住南	北淡
13:30	1組3 神陵台0-5西淡	玉津	1組4 千代が丘0-3多聞台	岩岡
14:10	3組3 ヨーケン0-5藍住南	神陵台	2組3 有瀬1-1川内北	千代が丘
14:50	2組4 玉津4-0北淡	ヨーケン	3組4 新多聞8-0岩岡	有瀬

○パールブリッジ杯2013

3月9日(土)

○総合運動公園球技場(4年生の部)

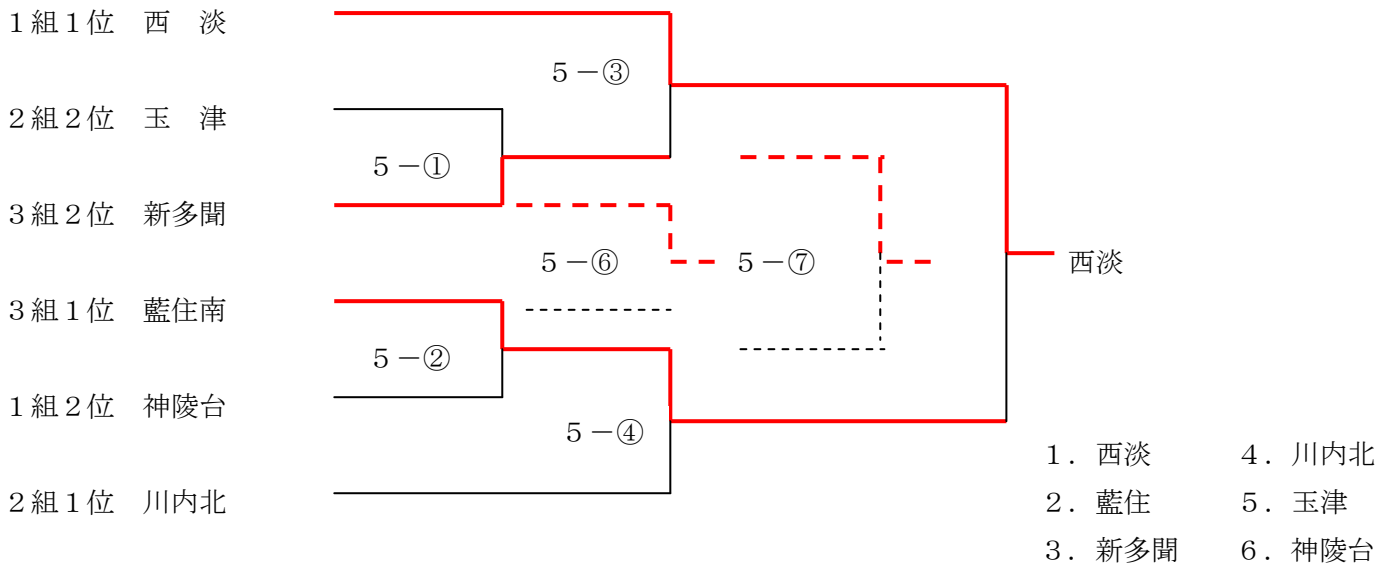
1組	東舞子	学園	霞ヶ丘	神出	勝点	得点	失点	得失点差	順位
東舞子	★	5○0	4○0	11○0	9	20	0	20	1
学園	0●5	★	0●1	2△2	1	2	8	-6	3
霞ヶ丘	0●4	1○0	★	1○0	6	2	4	-2	2
神出	0●11	2△2	0●1	★	1	2	14	-12	4
2組	五色	ヴィッセル	西神中央	塩屋					
五色	★	0●7	0●7	1●4	0	1	18	-17	4
ヴィッセル	7○0	★	2○1	8○0	9	17	1	16	1
西神中央	7○0	1●2	★	5○0	6	13	2	11	2
塩屋	4○1	0●8	0●5	★	3	4	14	-10	3
3組	ダイナマイト	井吹台	つつじが丘	マリノ					
ダイナマイト	★	0△0	0●2	1●3	1	1	5	-4	4
井吹台	0△0	★	6○1	1●2	4	7	3	4	2
つつじが丘	2○0	1●6	★	0●2	3	3	8	-5	3
マリノ	3○1	2○1	2○0	★	9	7	2	5	1

○総合運動公園球技場(4年生の部) 15分-5分-15分

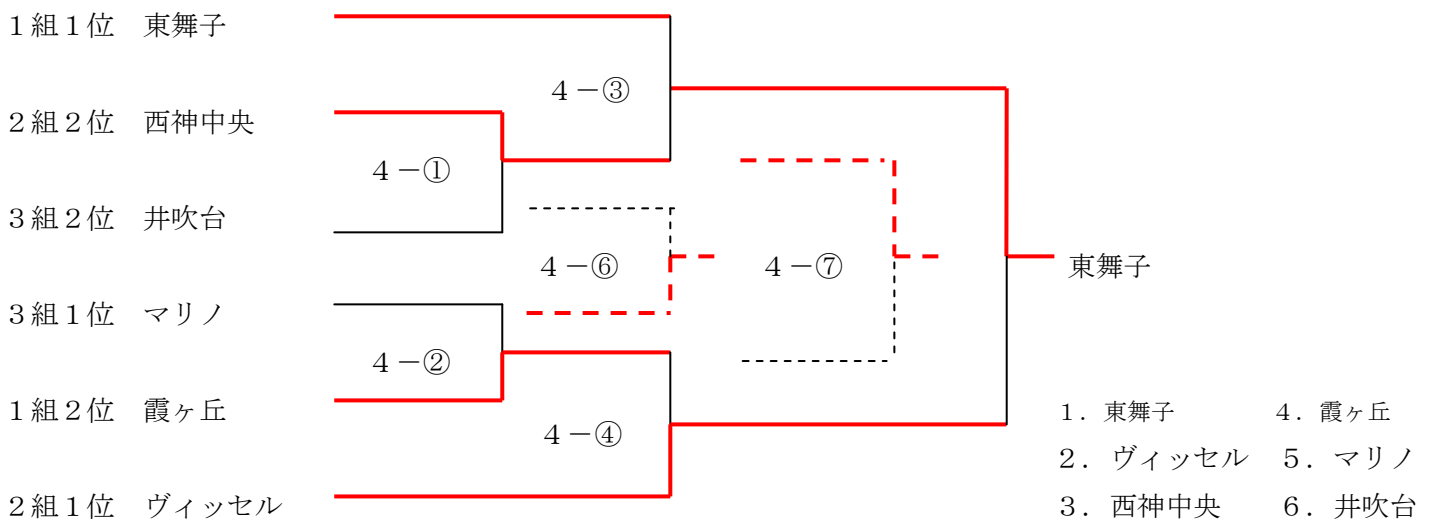
	Aコート	審判	Bコート	審判
9:30	1組6 霞ヶ丘1-0神出	ヴィッセル	3組6 つつじが丘0-2マリノ	東舞子
10:10	2組1 五色0-7ヴィッセル	霞ヶ丘	1組1 東舞子5-0学園	マリノ
10:50	3組1 井吹台0-0ダイナマイト	五色	2組6 西神中央5-0塩屋	学園
11:30	1組5 学園2-2神出	井吹台	1組2 東舞子4-0霞ヶ丘	西神中央
12:10	2組5 ヴィッセル8-0塩屋	神出	3組5 井吹台1-2マリノ	霞ヶ丘
12:50	3組2 つつじが丘2-0ダイナマイト	塩屋	2組2 西神中央7-0五色	マリノ
13:30	1組3 東舞子11-0神出	つつじが丘	1組4 学園0-1霞ヶ丘	西神中央
14:10	2組3 塩屋4-1五色	東舞子	3組3 ダイナマイト1-3マリノ	学園
14:50	3組4 井吹台6-1つつじが丘	塩屋	2組4 ヴィッセル2-1西神中央	ダイナマイト

3月10日(日) 垂水健康公園

□ 決勝トーナメント(5年生の部)



□ 決勝トーナメント(4年生の部)



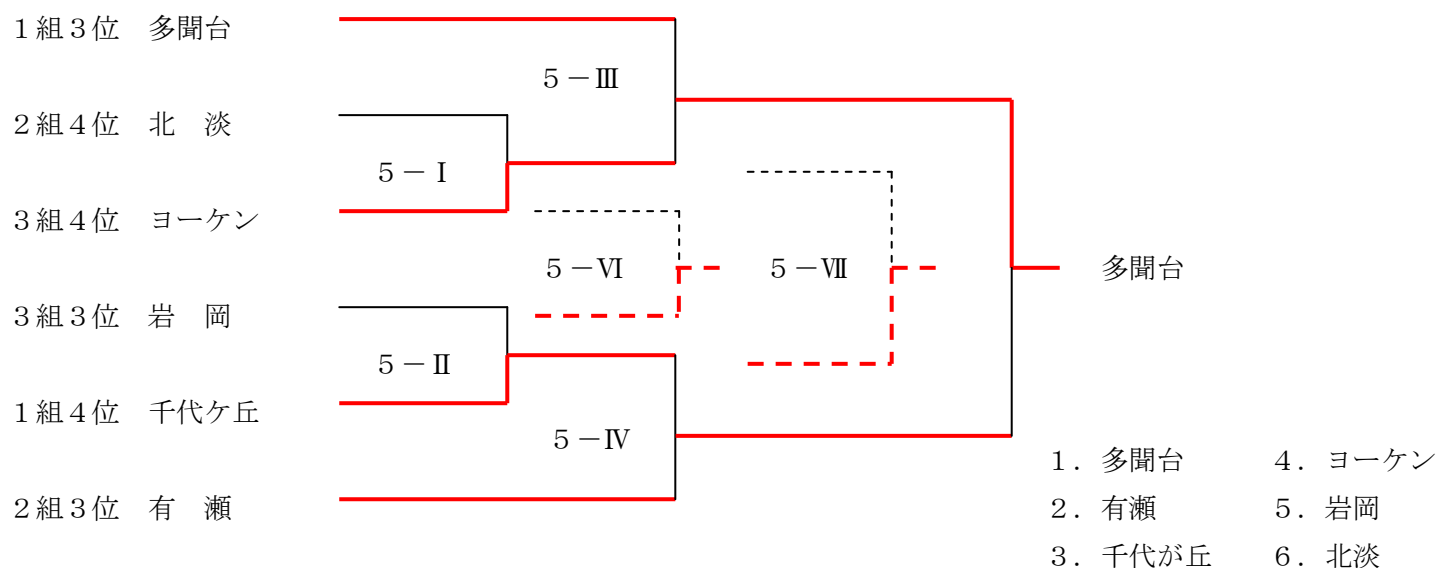
3月10日(日) 垂水健康公園

※表示は20分ハーフそれ以外は15分ハーフ

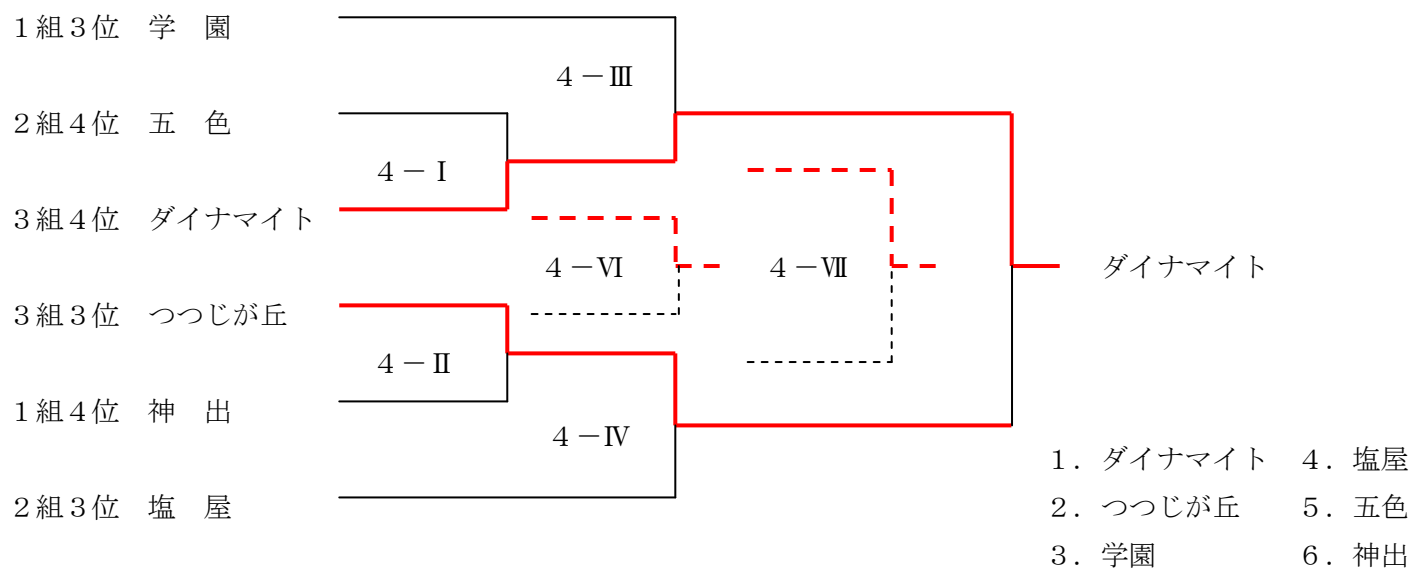
開始時間	Aコート	審判	Bコート	審判
9:30	4-① 西神中央 1-0 井吹台	玉津	4-② マリノ 0-1 霞ヶ丘	神陵台
10:10	5-① 玉津 3(3-4)3 新多聞	西神中央	5-② 藍住南 3-0 神陵台	霞ヶ丘
10:50	4-③ 東舞子 3-0 西神中央	新多聞	4-④ ヴィッセル 3-0 霞ヶ丘	藍住南
11:30	5-③※ 西淡 2-0 新多聞	東舞子	5-④ 川内北 1-2 藍住南	ヴィッセル
12:20	4-⑥ 井吹台 0-1 マリノ	西淡	4-⑦ 西神中央 2-1 霞ヶ丘	藍住南
13:00	5-⑥ 玉津 3-0 神陵台	マリノ	5-⑦ 新多聞 1(4-3) 川内北	西神中央
13:40	4-⑤ ヴィッセル 0-4 東舞子	協会	5-⑤※ 西淡 0(4-3) 0 藍住南	協会
14:40	表彰式 (関係団集合)			

3月10日 (日) 総合運動公園球技場

□ 決勝トーナメント (5年生の部)



□ 決勝トーナメント (4年生の部)



3月10日 (日) 総合運動公園球技場

15分ハーフ

開始時間	Aコート	審判	Bコート	審判
9:30	4-I 五色 0-2ダイナマイト	北淡	4-II つつじ 6-0神出	千代ヶ丘
10:10	5-I 北淡 2(2-3)2ヨーケン	五色	5-II 岩岡 2-4千代ヶ丘	神出
10:50	4-III 学園 0-3ダイナマイト	ヨーケン	4-IV 塩屋 0-5つつじ	千代ヶ丘
11:30	5-III多聞台 2-1ヨーケン	ダイナマイト	5-IV千代ヶ丘 1-4有瀬	つつじ
12:10	4-VI 五色 6-0神出	多聞台	4-VII 学園 1-0塩屋	有瀬
12:50	5-VI 北淡 2(1-3)2-岩岡	五色	5-VIIヨーケン 0-4千代ヶ丘	学園
13:30	4-V つつじ 0-3ダイナマイト	岩岡	5-V多聞台 0(3-2)0有瀬	千代ヶ丘
14:20	表彰式 (関係団集合)			